

**falmec**



**Design**

# Virgola Evolution

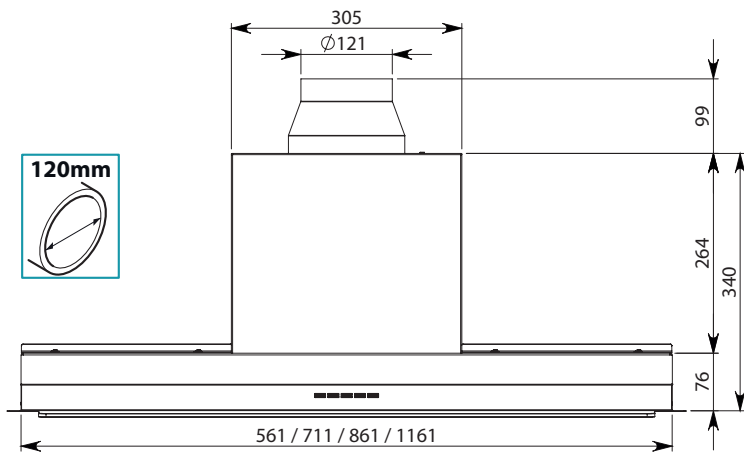
---

**INSTRUCTIONS BOOKLET**





---

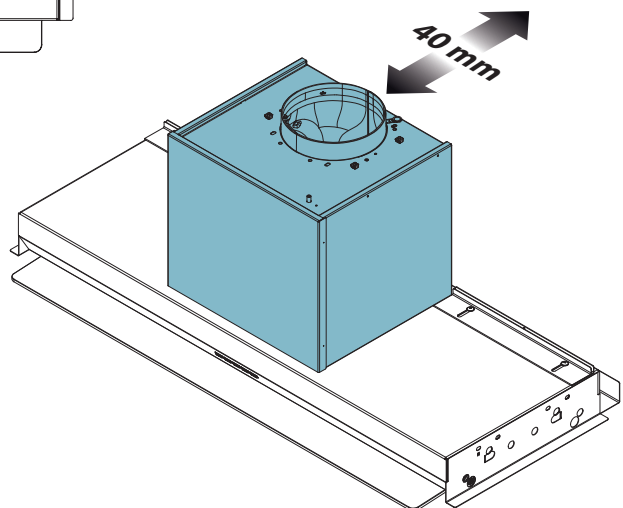
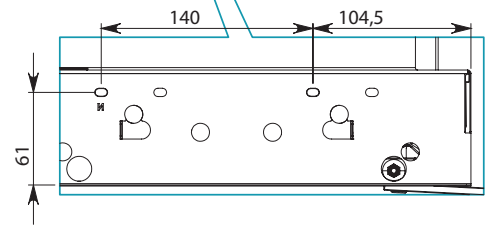
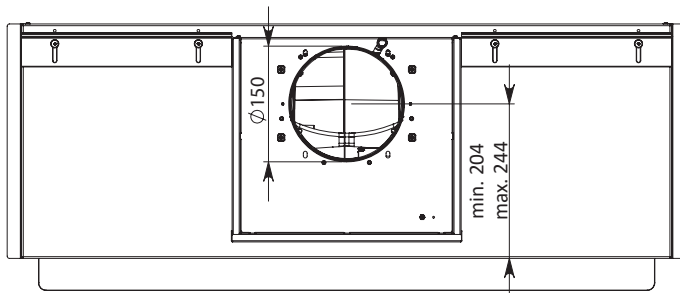
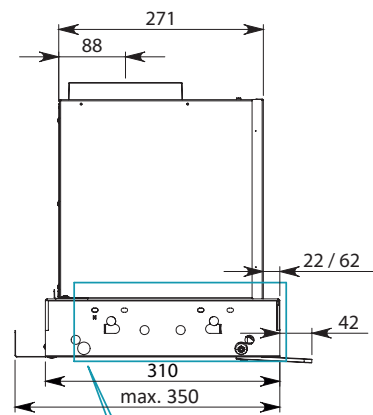
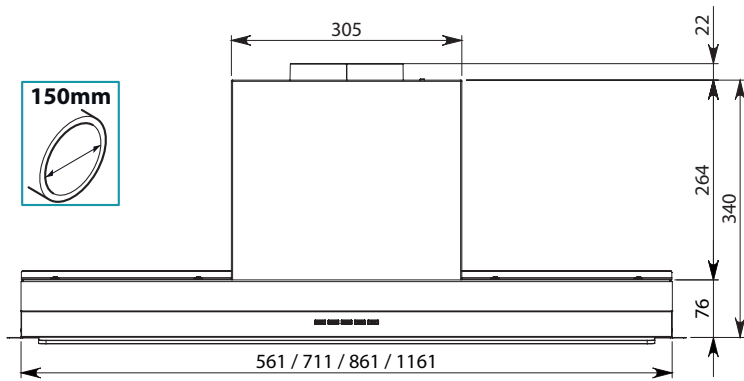
**MANUAL DE INTRUCȚIUNI <sup>RO</sup>**  
**INSTRUCTIONS BOOKLET <sup>EN</sup>**

---

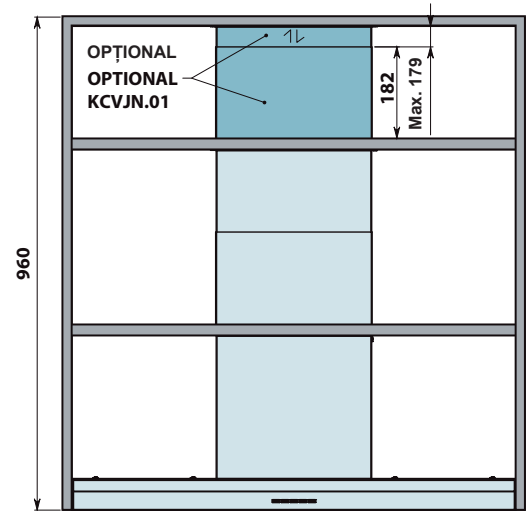
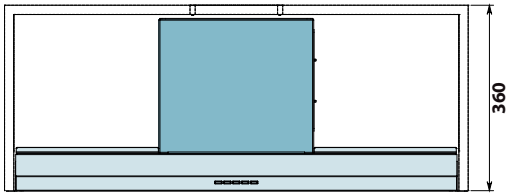


**600**  
m<sup>3</sup>/h

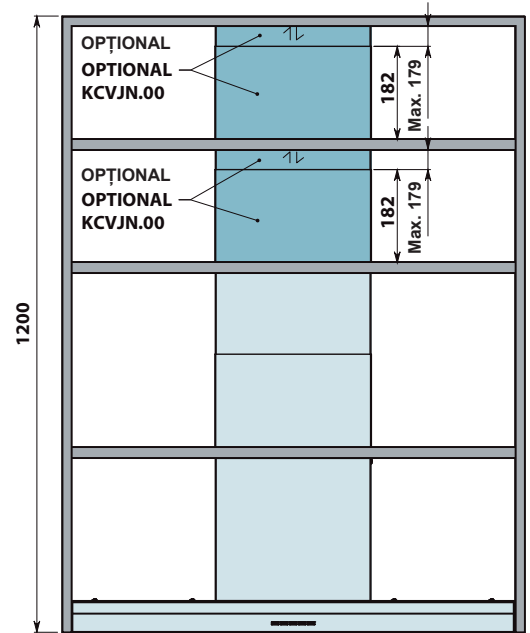
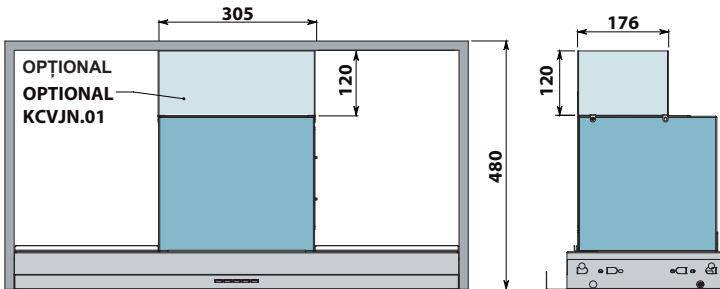
-  60: 9 kg
-  75: 10 kg
-  90: 11 kg
-  120: 13 kg



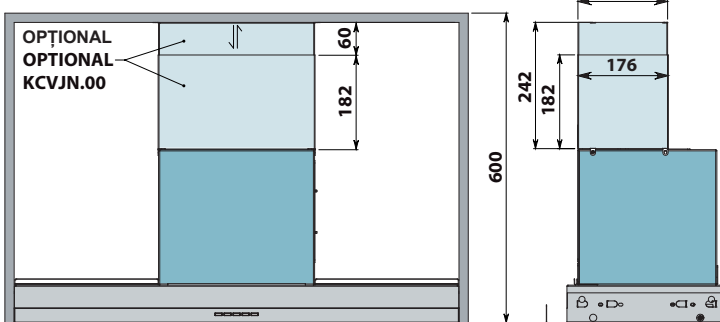
Dulap / Cabinet h: 360 mm



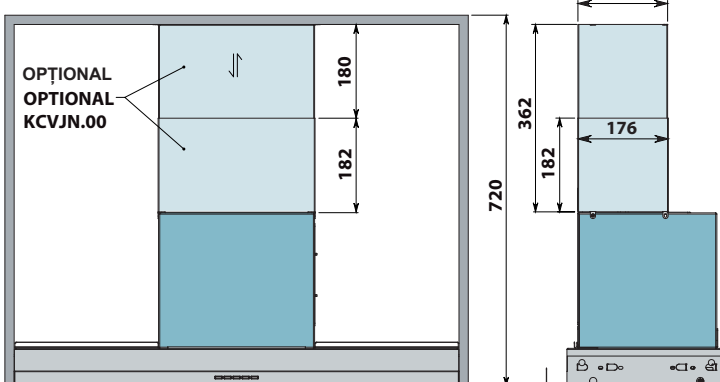
Dulap / Cabinet h: 480 mm



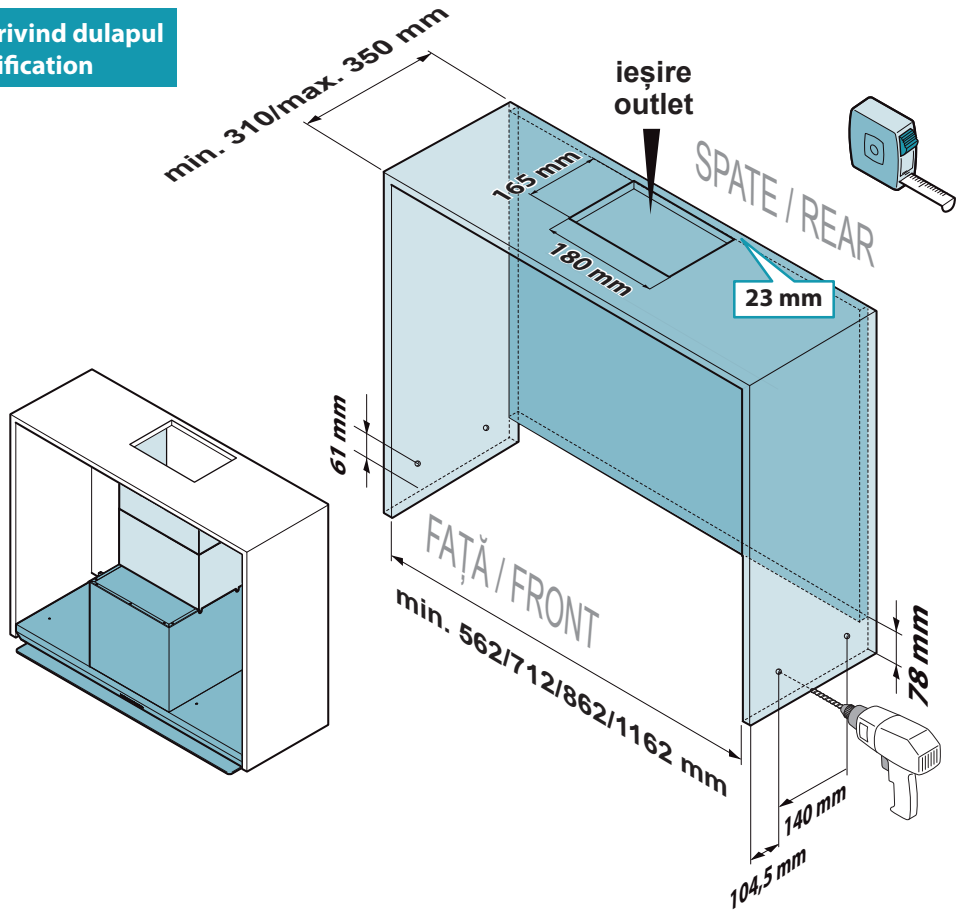
Dulap / Cabinet h: 600 mm



Dulap / Cabinet h: 720 mm

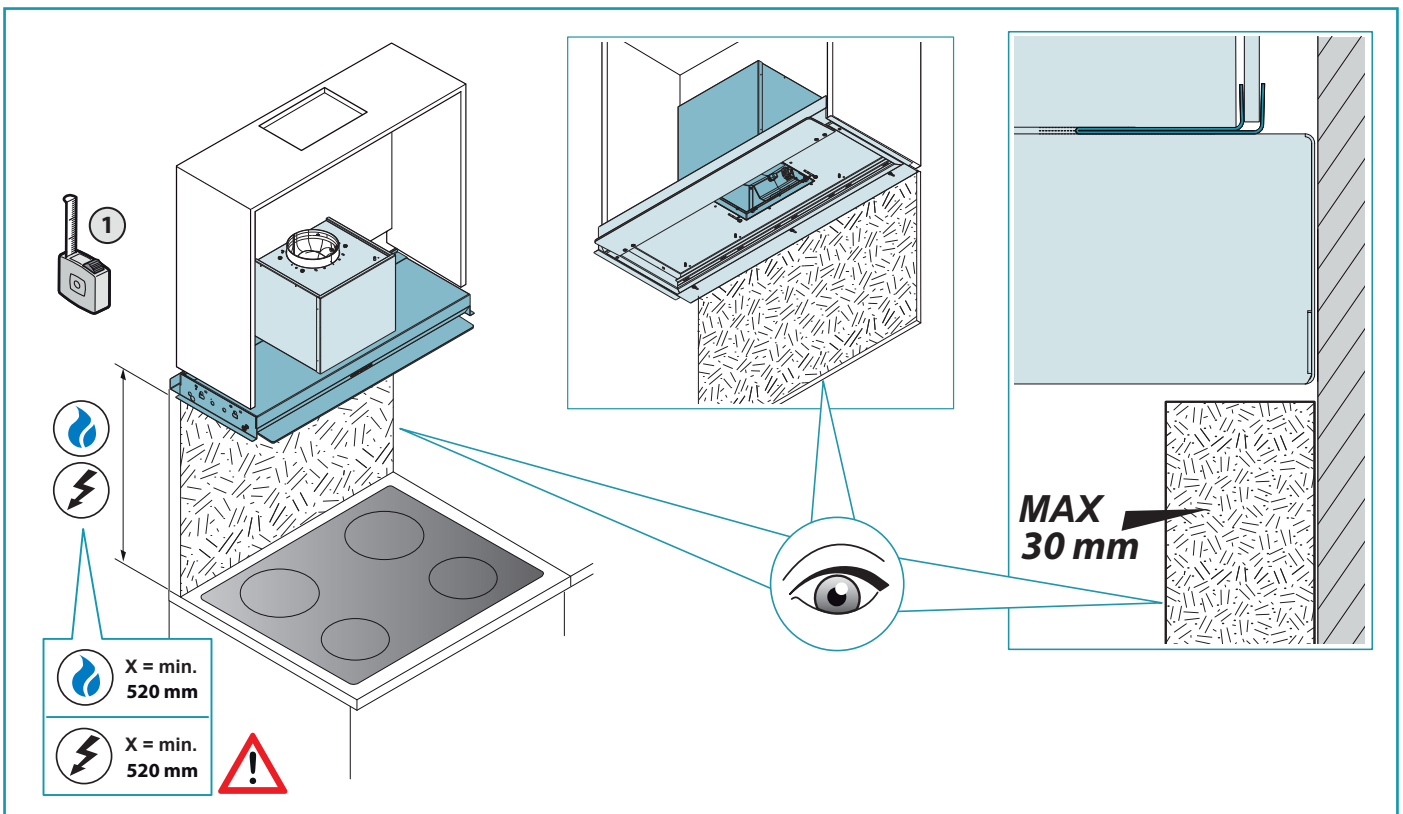


**Specificații privind dulapul**  
**Cabinet specification**



RO - Dimensiuni pentru instalare.

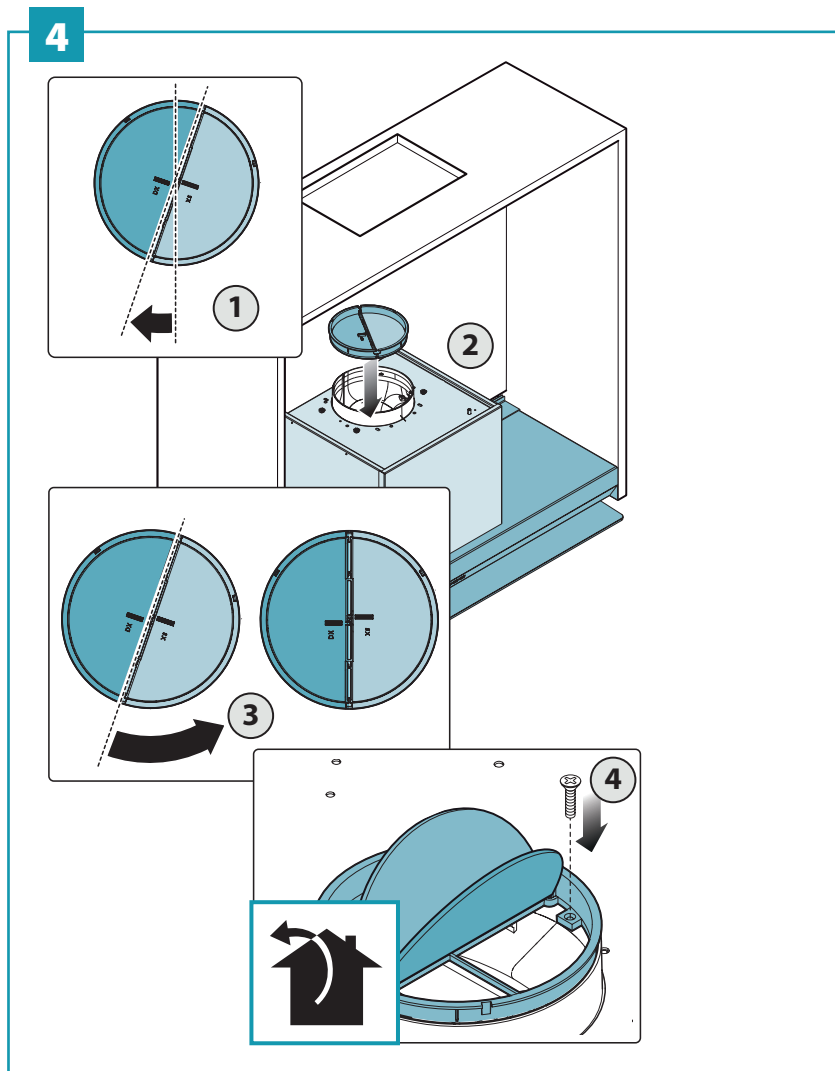
EN - Measurements for installation. Hood fastening.





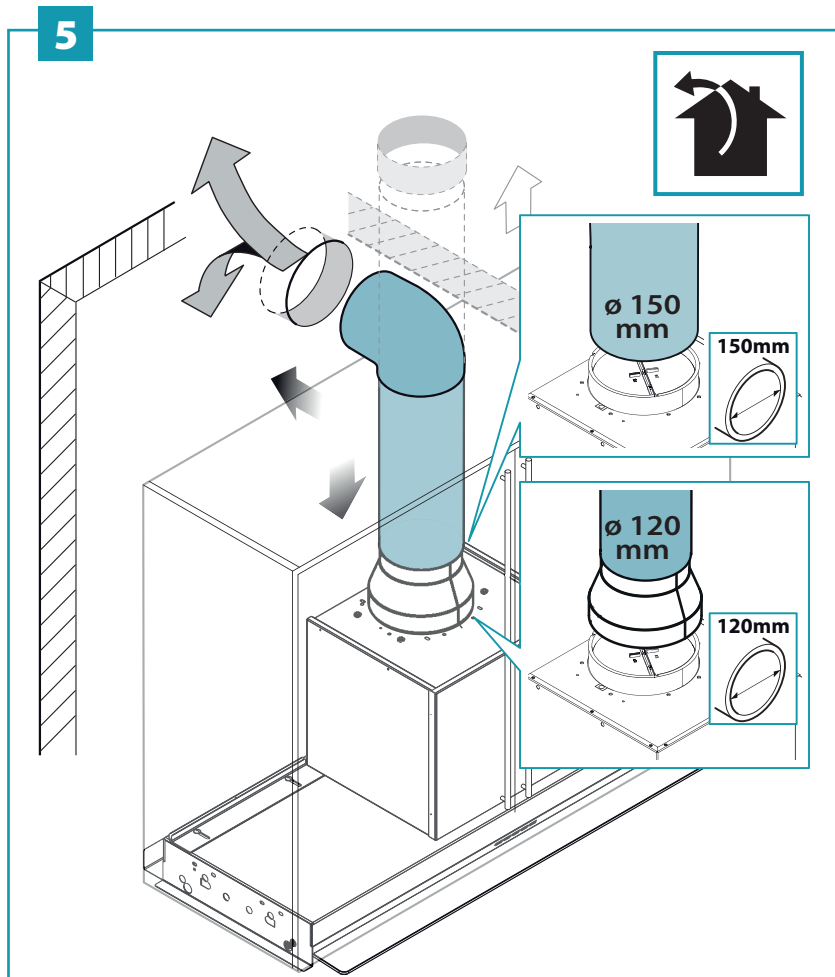
RO - Instalarea supapei de sens (4).

EN - Installation of check valve (4).



RO - Montarea tubului de aspirație (5).

EN - Assembly of the suction pipe (5).

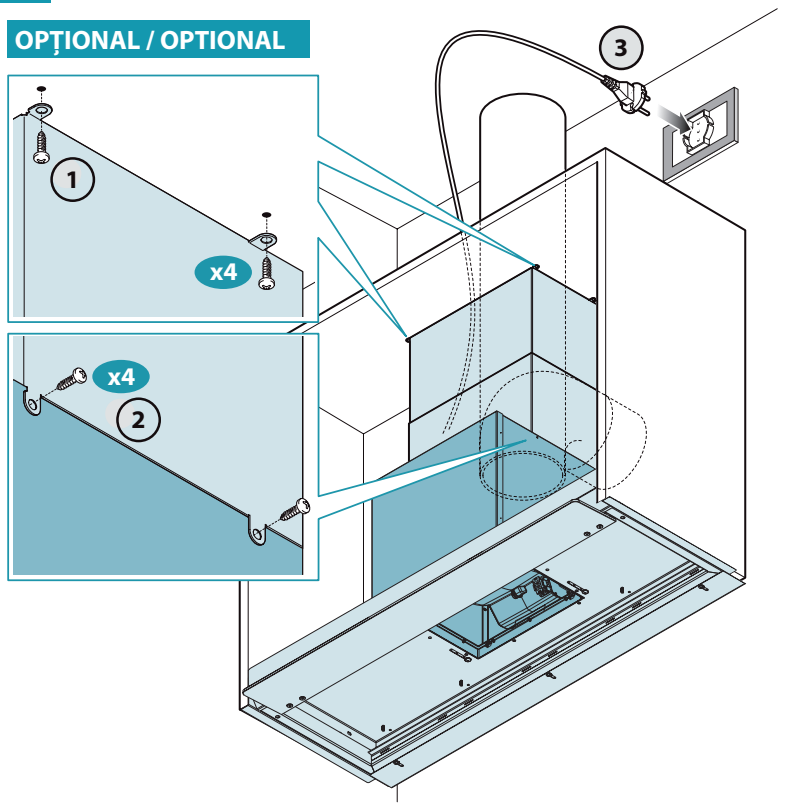


RO - Montarea carterului de acoperire și conexiune electrică (6).

EN - Assembly of the duct cover and electrical connections (6).

6

OPȚIONAL / OPTIONAL

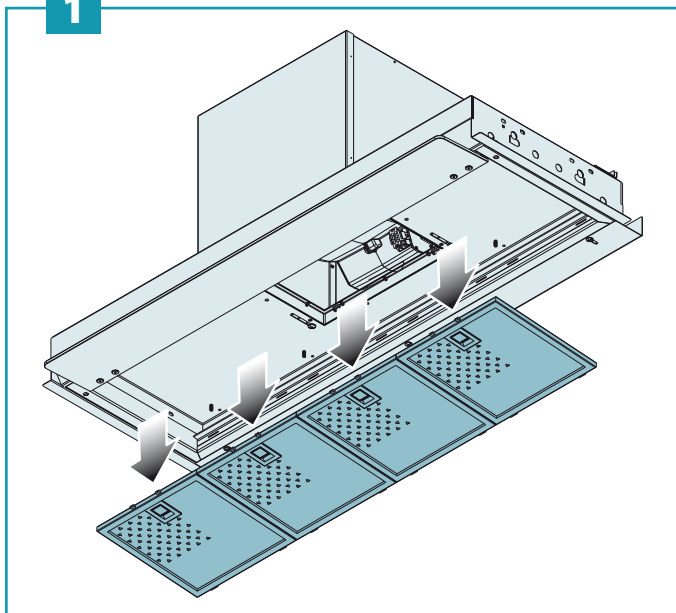


OPȚIONAL

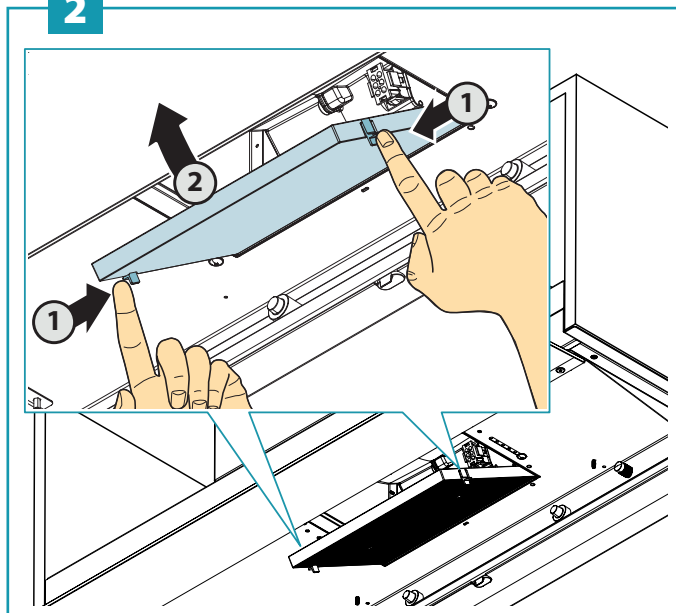
RO - Instalarea filtrului cu cărbune activ (dotare standard pentru unele modele) sau a filtrului cu cărbune-zeolit (opțional)

EN - Installing the active carbon filters (as standard on some models), or carbon-zeolite filter, (optional)

1



2



## INSTRUCȚIUNI DE SIGURANȚĂ ȘI AVERTISMENTE



**Lucrarea de instalare trebuie efectuată de instalatori competenți și calificați, conform indicațiilor cuprinse în acest manual și a normelor în vigoare.**

**În cazul în care cablul de alimentare sau alte componente sunt deteriorate, hota NU trebuie utilizată:** deconectați hota de la sursa de alimentare electrică și contactați distribuitorul sau un centru autorizat de asistență tehnică pentru reparații.

**Nu modificați structura electrică, mecanică și funcțională a aparatului.**

**Nu încercați să efectuați de unul singur reparații sau înlocuiri: intervențiile efectuate de persoane care nu dețin competențe și calificare pot provoca daune și vătămări chiar dintre cele mai grave, lucrurilor și/sau persoanelor, care nu sunt acoperite de garanția oferită de producător.**

### AVERTISMENTE PENTRU INSTALATOR

#### SIGURANȚĂ TEHNICĂ



**Înainte de a instala hota, verificați integritatea și funcționalitatea fiecărei părți a acesteia: dacă observați anomalii, nu continuați instalarea și contactați distribuitorul.**

**În cazul în care se observă un defect de natură estetică hota NU trebuie instalată; puneți-o la loc în ambalajul său original și contactați distribuitorul.**

**După instalare nu va fi acceptată nici o reclamație privind defecte estetice.**

În timpul instalării utilizați întotdeauna mijloace individuale de protecție (ex.: încălțăminte de protecție) și adoptați comportamente prudente și corecte.

Kit-ul de fixare (șuruburi și dibluri) livrat împreună cu hota poate fi utilizat exclusiv pe pereți din zidărie: în caz de instalare pe pereți din alte materiale, trebuie să aveți în vedere alte sisteme de fixare, ținând cont de rezistența peretelui și de greutatea hotei (indicată la pag. 2).

Rețineți faptul că instalarea cu sisteme de fixare diferite de cele furnizate sau neconforme poate conduce la riscuri de natură electrică și de etanșare mecanică. Nu instalați hota în medii externe și nu o expuneți agenților atmosferici (ploaie, vânt, etc...).

#### SIGURANȚĂ ELECTRICĂ



**Instalația electrică la care este conectată hota trebuie să fie conform normelor și prevăzută cu împământare în conformitate cu normele în materie de siguranță din țara de utilizare; în plus, trebuie să fie conformă cu normele europene în materie de interferențe radio.**

Înainte de a instala hota verificați ca tensiunea de rețea să corespundă celei indicate pe plăcuța amplasată în interiorul hotei.

Priza utilizată pentru conectarea electrică trebuie să fie ușor accesibilă cu aparatura instalată: în caz contrar, prevedeați un întrerupător general pentru a deconecta hota la nevoie.

Orice eventuală modificare adusă instalației electrice va trebui efectuată numai de un electrician calificat.

Lungimea maximă a șurubului de fixare a coșului de evacuare (furnizat de producător) este de 13 mm. Utilizarea de șuruburi neconforme cu aceste instrucțiuni poate conduce la riscuri de natură electrică.

În caz de funcționări defectuoase ale aparatului, nu încercați să rezolvați singuri problema, ci contactați Distribuitorul Autorizat sau un Centru de Asistență autorizat pentru reparații.



**În timpul instalării hotei, deconectați aparatul din priză scoțând ștecherul sau acționând întrerupătorul general.**

#### SIGURANȚĂ EVACUARE GAZE ARSE



**Nu conectați aparatul la conducte de evacuare a fumului produs prin ardere (de ex. centrale, șeminee, etc...)**

Înainte de instalarea hotei asigurați-vă că sunt respectate toate normele în vigoare privind evacuarea aerului în exteriorul încăperii.

Abatere pentru Australia și Noua Zeelandă: Hotele aspirante și alte sisteme de aspirație a gazelor arse din bucătărie pot afecta negativ funcționarea în siguranță a aparatelor electrocasnice care funcționează cu arderea gazului sau a altor combustibili (chiar dacă se află în alte camere) din cauza returului gazelor de ardere, care ar putea provoca intoxicație cu monoxid de carbon. După instalarea unei hote de bucătărie sau a altui sistem de aspirație a gazelor arse din bucătărie, funcționarea aparatelor electrocasnice cu ardere pe gaz trebuie testată de o persoană competentă, pentru a se asigura că nu are loc returul gazelor de ardere. (AS/NZS 60335.2.31:2013/A4:2020).

### AVERTISMENTE PENTRU UTILIZATOR



**Aceste avertismente au fost redactate pentru siguranța Dvs. și a celorlalte persoane. Vă rugăm așadar să citiți integral și cu atenție acest manual înainte de a utiliza aparatul sau de a efectua operațiuni de curățare a acestuia.**

**Producătorul declină orice răspundere pentru eventuale daune care ar putea fi provocate, direct sau indirect, persoanelor, lucrurilor și animalelor domestice ca urmare a nerespectării avertismentelor de siguranță indicate în acest manual.**

**Este foarte important ca acest manual de instrucțiuni să fie păstrat împreună cu aparatul pentru orice consultare viitoare.**

Dacă aparatul este vândut sau transferat unei alte persoane, asigurați-vă că este livrat împreună cu manualul, astfel încât noul utilizator să poată fi informat cu privire la funcționarea hotei și cu privire la avertismentele corespunzătoare.

După instalarea hotei din oțel inoxidabil trebuie efectuată curățarea acestora pentru îndepărtarea reziduurilor de adeziv ale ambalajului de protecție și a eventualelor pete de grăsimi și ulei care, dacă nu sunt îndepărtate, pot cauza deteriorarea ireversibilă a suprafeței hotei. Pentru această operațiune producătorul recomandă utilizarea șervețelilor din dotare, disponibile și în comerț.

Solicitați piese de schimb originale.

## UTILIZARE PREVĂZUTĂ

**Aparatul este destinat exclusiv și numai aspirației gazelor arse produse în timpul gătitului alimentelor într-un mediu casnic, neprofesional: Orice altă utilizare în afară de aceasta este necorespunzătoare, poate cauza daune persoanelor, bunurilor și animalelor de companie și exonerează producătorul de orice răspundere.**

Aparatul poate fi utilizat de copii cu vârsta minimă de 8 ani și de persoane cu capacități fizice, senzoriale sau mentale reduse, sau care nu dețin experiența sau cunoștințele necesare, cu condiția să fie supravegheate sau după ce au primit instrucțiuni privind utilizarea în siguranță a aparatului și după ce au înțeles pericolele aferente acestuia.

Copiii nu au voie să se joace cu aparatul.

Curățarea și întreținerea care revine în sarcina utilizatorului nu trebuie efectuate de copii în cazul în care nu sunt supravegheați.

## AVERTISMENTE PRIVIND UTILIZAREA ȘI CURĂȚAREA



**Înainte de a efectua orice operațiune de curățare sau întreținere, deconectați aparatul din priză scoțând ștecherul sau acționând întrerupătorul general.**

Nu utilizați hota cu mâinile ude sau cu picioarele desculțe.

Când aparatul nu este utilizat, controlați întotdeauna ca toate componentele electrice, (lumini, aspirator), să fie oprite.

Greutatea maximă totală a eventualelor obiecte poziționate sau atârinate (în cazul în care este prevăzut) pe hotă nu trebuie să depășească 1,5 Kg.

Controlați friteuzele în timpul utilizării: uleiul încălzit excesiv ar putea lua foc.

Nu aprindeți flăcări libere sub hotă.

Nu flambați mâncarea sub hotă.

Nu folosiți niciodată hota fără filtrele metalice de reținere a grăsimilor; în caz contrar, grăsimea și murdăria se vor depune în aparat compromițând funcționarea acestuia.

Părțile accesibile ale hotei ar putea fi calde dacă sunt utilizate împreună cu aparate de gătit.

Nu efectuați operațiuni de curățare când părțile hotei sunt calde.

În cazul în care curățarea nu este efectuată prin modalitățile și cu produsele indicate în acest manual, este posibil să apară riscul de incendiu.

Deconectați întrerupătorul general când aparatul nu este utilizat pe perioade îndelungate.



**În caz de utilizare simultană cu alte aparate (centrale, sobe, șeminee, etc.) alimentate cu gaz sau cu alți combustibili, asigurați o ventilație corespunzătoare a încăperii în care se realizează aspirația fumului, conform normelor în vigoare.**

## INSTALARE

parte rezervată exclusiv personalului calificat



Înainte de a efectua instalarea hotei, CITIȚI CU ATENȚIE capitolul „INSTRUCȚIUNI ȘI AVERTISMENTE PRIVIND SIGURANȚA”.

## CARACTERISTICI TEHNICE

Datele tehnice ale aparatului sunt indicate pe etichetele amplasate în interiorul hotei.

## POZIȚIONARE

**Distanța minimă dintre partea cea mai înaltă a echipamentului pentru gătit și partea cea mai de jos a hotei de bucătărie este indicată în instrucțiunile de montare.**

În general, când hota de bucătărie este amplasată deasupra unei plite cu gaz, această distanță trebuie să fie de cel puțin 65 cm (25,6"). Cu toate acestea, pe baza standardului EN60335-2-31, distanța minimă dintre plită și partea inferioară a hotei poate fi redusă la cota indicată în instrucțiunile de montare.

Dacă instrucțiunile plitei cu gaz specifică o distanță mai mare, aceasta trebuie avută în vedere.

Nu instalați hota în medii externe și nu o expuneți agenților atmosferici (ploaie, vânt, etc..).

## CONEXIUNE ELECTRICĂ

(parte rezervată exclusiv personalului calificat)



Înainte de a efectua orice operațiune la hotă deconectați aparatul de la rețeaua de alimentare cu energie electrică.

Asigurați-vă că nu sunt deconectate sau tăiate firele electrice din interiorul hotei:

în caz contrar, adresați-vă celui mai apropiat Centru de Asistență.

Pentru branșarea electrică adresați-vă personalului calificat.

Conexiunea trebuie efectuată în conformitate cu dispozițiile legale în vigoare.

Înainte de a conecta hota la rețeaua de alimentare cu energie electrică, verificați ca:

- tensiunea de rețea să corespundă cu cea indicată pe plăcuța de date aplicată în interiorul hotei;
- instalația electrică să fie conformă normelor și să poată susține sarcina (conștientizați caracteristicile tehnice indicate în interiorul hotei);
- ștecherul și cablul de alimentare să nu intre în contact cu temperaturi mai mari de 70°C;
- instalația de alimentare să fie dotată cu o conexiune de împământare eficientă și corectă, conform normelor în vigoare;
- priza utilizată pentru conectare să fie ușor accesibilă după instalarea hotei.

În caz de:

- aparate prevăzute cu cablu fără ștecher: ștecherul care urmează să fie utilizat trebuie să fie de tip „standardizat”. Firele trebuie conectate după cum urmează: galben-verde pentru împământare, albastru pentru nul și firul maro pentru fază. Ștecherul trebuie conectat la o priză de siguranță corespunzătoare.
- aparat fix care nu este prevăzut cu cablu de alimentare și cu ștecher, sau cu un alt dispozitiv care să asigure deconectarea de la rețea, cu o distanță de deschidere a contactelor care să permită deconectarea completă în condițiile categoriei de supratensiune III.

Aceste dispozitive de deconectare trebuie să fie prevăzute în rețeaua de alimentare în conformitate cu regulile de instalare.

Cablul de împământare galben/verde nu trebuie întrerupt de întrerupător.

Producătorul își declină orice răspundere în caz de nerespectare a normelor în materie de siguranță.

## EVACUARE FUM

### HOTĂ CU EVACUARE EXTERNĂ (ASPIRANTĂ)



În această versiune, fumul și aburii sunt dirijați către exterior prin intermediul tubului de evacuare.

În acest scop, racordul de ieșire al hotei trebuie să fie conectat printr-un tub, la o ieșire externă.

Tubul de ieșire trebuie să aibă:

- un diametru cel puțin egal cu cel al racordului hotei.
  - o ușoară înclinație în jos (cădere) pe segmentele orizontale pentru a evita curgerea înapoi a condensului în motor.
  - numărul minim indispensabil de coturi.
  - lungimea minimă indispensabilă pentru a evita vibrațiile și reducerea capacității de aspirație a hotei.
- Este necesară izolarea tuburilor dacă acestea trec prin medii reci. Pentru a împiedica revenirea aerului din exterior, este prevăzută o supapă de sens în cazul motoarelor cu debit de 600m<sup>3</sup>/h sau mai mult.

Abatere pentru Germania:

când hota de bucătărie se află în funcțiune simultan cu aparate alimentate cu energie diferită de cea electrică, presiunea negativă în încăperea nu trebuie să depășească 4 Pa (4 x 10-5 bari).

### HOTĂ CU RECIRCULARE INTERNĂ (FILTRANTĂ) OPȚIONALĂ



La această versiune, aerul trece prin filtrele cu cărbune activ (opționale) pentru a fi purificat și reciclat în mediu.

Controlați ca filtrele cu cărbune activ să fie montate pe hotă; în caz contrar, montați-le conform instrucțiunilor de montare.



La această versiune, supapa de sens nu trebuie montată: scoateți-o dacă este prezentă pe racordul de ieșire a aerului din motor.

## INSTRUCȚIUNI DE MONTARE

parte rezervată exclusiv personalului calificat

**ATENȚIE:** Asigurați-vă că dulapul suspendat are acces frontal disponibil.



Hota poate fi instalată în diverse configurații.

Pașii generali de montare se aplică tuturor modurilor de instalare; în schimb, urmați pașii corespunzători instalării dorite, acolo unde este specificat.

## FUNCȚIONARE

### CÂND TREBUIE PORNITĂ HOTA?

Porniți hota cu cel puțin un minut înainte de a începe să gătiți pentru a dirija fumul și aburii către suprafața de aspirație.

După ce ați terminat de gătit, lăsați hota pornită până când toți vaporii și mirosurile au fost complet eliminate: folosind funcția Timer, puteți seta hota să se oprească automat după 15 minute de funcționare.

### CE VITEZĂ TREBUIE ALEASĂ?

**Viteza I:** menține aerul curat cu un consum redus de energie electrică.

**Viteza II:** condiții normale de utilizare.

**Viteza III:** prezență de mirosuri și aburi puternici.

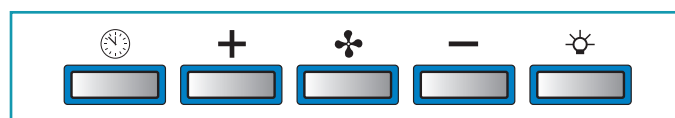
Pentru a reduce impactul asupra mediului, vă recomandăm să setați întotdeauna viteza minimă corespunzătoare nivelului de aspirație necesar.

### CÂND TREBUIE SPĂLATE SAU ÎNLOCUITE FILTRELE?

Filtrele metalice trebuie spălate la fiecare 30 de ore de utilizare.

Pentru mai multe detalii consultați cap „ÎNTREȚINERE”.

## PANOU DE COMANDĂ ELECTRONIC



|  |  |  |
|--|--|--|
|  | <b>Motor ON/OFF</b><br><b>Motor OFF</b><br><b>Impuls lung: schimbarea tonalității luminii de 2700K-5600K</b>   |  |
|  | <b>Mărire viteză de la 1 la 3</b>  | Vitezele sunt semnalate de ledurile prezente pe taste:<br>+ + - Viteza 1<br>+ + - Viteza 2<br>+ + - Viteza 3 |
|  | <b>Reducerea vitezei de la 3 la 1</b>  |  |
|  | <b>Pornire/oprire sistem de iluminare</b><br><b>Impuls scurt:</b> pornire/oprire sistem de iluminat<br><b>Impuls lung:</b> reglarea intensității   |  |
|  | <b>TIMER</b> (led aprins intermitent)<br>Oprire automată după 15min.<br>Funcția se dezactivează (led stins) dacă:<br>- Apăsați încă o dată tasta TIMER (🕒).<br>- Apăsați tasta ON/OFF (🌀). |  |



**Dacă panoul de comandă este complet inactiv înainte de a contacta Serviciul de Asistență Tehnică, întrerupeți temporar (aproximativ 5”), alimentarea cu electricitate a aparatului de uz casnic, acționând (dacă este posibil) asupra întrerupătorului general, pentru a restabili funcționarea normală.**

**Dacă această măsură nu este eficientă, contactați Serviciul de Asistență Tehnică.**

## ÎNTREȚINERE



**Înainte de a efectua orice operațiune de curățare sau întreținere, deconectați aparatul din priză scoțând ștecherul sau acționând întrerupătorul general.**

**Nu trebuie utilizate produse de curățare care conțin substanțe abrazive, acide sau corozive și lavete cu suprafețe aspre.**

Întreținerea constantă garantează o bună funcționare și un randament optim în timp.

O atenție deosebită trebuie acordată filtrelor **metalice de rețineră a grăsimilor**: curățarea frecventă a filtrelor și a suporturilor acestora garantează lipsa acmulării de grăsimi inflamabile.

## CURĂȚAREA SUPRAFEȚELOR EXTERNE

Se recomandă curățarea suprafețelor externe ale hotei **cel puțin o dată la 15 zile** pentru a evita ca uleiurile sau grăsimile să le deterioreze. Pentru curățarea hotei, realizată din oțel inoxidabil periat, Producătorul recomandă utilizarea șervețelilor „Magic Steel” care pot fi comandate și on-line pe pagina internet [www.e-falmec.com](http://www.e-falmec.com).

Ca o alternativă și pentru toate celelalte tipuri de suprafețe, curățarea trebuie efectuată utilizând o lavetă umedă ușor îmbibată într-un detergent neutru lichid sau cu eventualul detergent livrat împreună cu aparatul.

Încheiați curățarea printr-o clătire atentă și prin uscare cu lavete moi



**Nu utilizați prea multă apă în apropierea panoului de comandă și a dispozitivelor de iluminare pentru a evita ca umiditatea să ajungă la componentele electronice.**

Curățarea panourilor din sticlă trebuie efectuată numai cu produse de curățare specifice necorozive sau neabrazive utilizând o lavetă moale.

Producătorul declină orice răspundere în caz de nerespectare a acestor instrucțiuni.

## CURĂȚAREA SUPRAFEȚELOR INTERNE



**Este interzisă curățarea componentelor electrice sau a părților motorului din interiorul hotei cu lichide sau solvenți.**

Pentru componentele metalice interne consultați paragraful precedent.

## FILTRE METALICE PENTRU GRĂSIMI

Se recomandă spălarea **frecventă** a filtrelor metalice (**cel puțin o dată pe lună**), lăsându-le la înmuiat timp de aproximativ 1 oră în apă fierbinte cu detergent pentru vase, evitând să le îndoiti.

Nu utilizați produse de curățare corozive, acide sau alcaline.

Clătiți-le cu grijă și așteptați să se usuce complet înainte de a la monta la loc.

Spălarea în mașina de spălat vase este permisă, dar poate cauza închiderea la culoare a materialului filtrant: pentru a reduce această problemă, utilizați cicluri de spălare la temperaturi joase (max. 60°C) fără a folosi detergenți.

Pentru extragerea și introducerea filtrelor metalice pentru grăsimi consultați instrucțiunile de montare.

## FILTRE CU CĂRBUNE ACTIV (KACL. 960)

Aceste filtre rețin mirosurile din aerul care trece prin ele. Aerul purificat este apoi degajat înapoi în ambient.

Filtrele cu cărbune activ trebuie înlocuite în medie o dată la 3-4 luni, în condiții normale de utilizare.

Pentru a înlocui filtrele cu cărbune activ, consultați instrucțiunile de montare.



**Structură din plastic: Filtrele cu structură din plastic nu pot fi spălate sau regenerare și sub nicio formă nu trebuie introduse în cuptor.**

## FILTRE CU CĂRBUNE ȘI ZEOLIT

Aceste filtre rețin mirosurile din aerul care trece prin ele. Aerul purificat este apoi degajat înapoi în ambient.

**Pentru durata de viață utilă a filtrelor, consultați instrucțiunile specifice puse la dispoziție în ambalajul acestora; pentru a le înlocui, urmați instrucțiunile de montare.**

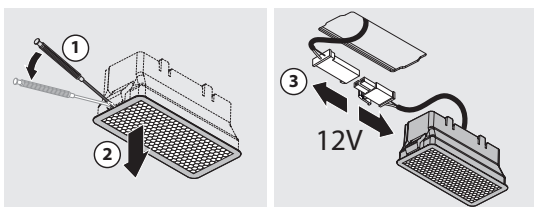


**Structură din metal**

## ILUMINARE

Hota este dotată cu iluminare cu spoturi led de înaltă eficiență, cu consum redus și de mare durată în condiții de utilizare normale.

În cazul în care este necesară înlocuirea spotului, procedați conform indicațiilor din figură.



## ELIMINAREA LA SFÂRȘITUL DURATEI DE VIAȚĂ UTILĂ



Simbolul tomberonului barbat indicat pe aparatul pe care o dețineți indică faptul că **produsul este un DEEE**, adică un „Deșeu rezultat din echipamente electrice și electronice” și ca urmare **nu trebuie aruncat la un loc cu deșeurile menajere** (adică la un loc cu „deșeurile mixte”), ci trebuie gestionat separat pentru a fi supus unor operațiuni corespunzătoare în vederea reutilizării sale, sau unui tratament specific, pentru înlăturarea și eliminarea în siguranță a eventualelor substanțe dăunătoare pentru mediu și extragerea materiilor prime care pot fi reciclate. Eliminarea corectă a acestui produs va contribui la recuperarea unor resurse prețioase și la evitarea posibilelor efecte negative asupra sănătății umane și asupra mediului, care ar putea fi cauzate de o eliminare necorespunzătoare a deșeurilor.

Vă rugăm să contactați autoritățile locale pentru mai multe detalii privind cel mai apropiat punct de eliminare a deșeurilor. În conformitate cu legislația națională, ar putea fi aplicate penalități în cazul eliminării incorecte a acestor deșeuri.

### INFORMAȚII PRIVIND ELIMINAREA ÎN ITALIA

În Italia aparaturile DEEE trebuie predate:

- **Centrelor de Colectare** (denumite și insule ecologice sau platforme ecologice) amenajate de primărie sau de companiile de salubritate urbană (în multe localități se efectuează și serviciul de ridicare de la domiciliu a aparaturilor DEEE voluminoase);
- la **magazinul** de la care se achiziționează noua aparatură, care are obligația de a le colecta gratuit (colectare în sistem „unu la unu”);
- la orice **magazin\***, care are obligația de a le colecta gratuit și fără obligație de achiziționare (colectare în sistem „unu la zero”).

În acest caz:

1) aparatul DEEE, pentru a putea fi returnată, trebuie să fie de „dimensiuni foarte mici” (înălțime, adâncime și lățime **mai mici de 25 cm**);

\* 2) magazinul căruiu îi este returnată aparatul DEEE trebuie să aibă o suprafață de vânzare **mai mare de 400 mp**.

### INFORMAȚII PRIVIND ELIMINAREA ÎN ȚĂRILE DIN UNIUNEA EUROPEANĂ

Directiva comunitară privind aparaturile DEEE a fost transpusă în mod diferit în fiecare țară în parte, așadar, în cazul în care doriți să eliminați această aparatură vă recomandăm să contactați autoritățile locale sau Distribuitorul Autorizat pentru a afla metoda corectă de eliminare.

### INFORMAȚII PRIVIND ELIMINAREA ÎN ȚĂRILE DIN AFARA UNIUNII EUROPENE

Simbolul tomberonului barbat este valabil numai în Uniunea Europeană: în cazul în care doriți să eliminați această aparatură în alte țări, vă recomandăm să contactați autoritățile locale sau distribuitorul autorizat pentru a afla metoda corectă de eliminare.



**ATENȚIE!**

Producătorul își rezervă dreptul de a aduce modificări aparaturilor în orice moment și fără notificarea prealabilă. Tipărirea, traducerea și reproducerea chiar și parțială a acestui manual trebuie autorizate în prealabil de Producător.

Informațiile tehnice, reprezentările grafice și specificațiile cuprinse în acest manual sunt orientative și nu pot fi divulgate.

Limba de redactare a manualului este limba italiană; Producătorul își asumă responsabilitatea pentru eventuale erori de transcriere sau traducere.

## SAFETY INSTRUCTIONS AND WARNINGS



**Installation operations are to be carried out by skilled and qualified installers in accordance with the instructions in this booklet and in compliance with the regulations in force.**

**DO NOT use the hood if the power supply cable or other components are damaged:** disconnect the hood from the electrical power supply and contact the Dealer or an authorised Servicing Dealer for repairs.

**Do not modify the electrical, mechanical or functional structure of the equipment.**

**Do not personally try to carry out repairs or replacements. Interventions carried out by incompetent and unauthorised persons can cause serious damage to the unit or physical and personal harm, not covered by the Manufacturer's warranty.**

### WARNINGS FOR THE INSTALLER

#### TECHNICAL SAFETY



**Before installing the hood, check the integrity and function of each part. Should anomalies be noted, do not proceed with installation and contact the Dealer.**

**Do NOT install the hood if an aesthetic (or cosmetic) defect has been detected. Put it back into its original package and contact the dealer.**

**No claim can be made for aesthetic (or cosmetic) defects once it has been installed.**

During installation, always use personal protective equipment (e.g.: Safety shoes) and adopt prudent and proper conduct.

The installation kit (screws and plugs) supplied with the hood is only to be used on masonry walls: in case of installation on walls of a different material, assess other installation options keeping in mind the type of wall surface and the weight of the hood (indicated on page 2).

Keep in mind that installations with different types of fastening systems from those supplied, or which are not compliant, can cause electrical and mechanical seal danger.

Do not install the hood outdoors and do not expose it to atmospheric elements (rain, wind, etc.).

#### ELECTRICAL SAFETY



**The electrical system to which the hood is to be connected must be in accordance with local standards and supplied with earthed connection in compliance with safety regulations in the country of use. It must also**

**comply with European standards regarding radio antistatic properties.**

Before installing the hood, check that the electrical mains power supply corresponds with what is reported on the identification plate located inside the hood.

The socket used to connect the installed equipment to the electrical power supply must be within reach: otherwise, install a mains switch to disconnect the hood when required.

Any changes to the electrical system must be carried out by a qualified electrician.

The maximum length of the flue fastening screws (supplied by the manufacturer) must be 13 mm. Use of non-compliant screws with these instructions can lead to danger of an electrical nature.

Do not try to solve the problem yourself in the event of equipment malfunction, but contact the Dealer or an authorised Servicing Department for repairs.



**When installing the hood, disconnect the equipment by removing the plug or switching off the main switch.**

#### FUMES DISCHARGE SAFETY



**Do no connect the equipment to discharge pipes of fumes produced from combustion (for example boilers, fireplaces, etc.).**

Before installing the hood, ensure that all standards in force regarding discharge of air out of the room have been complied with.

Deviation for Australia and New Zeland: Range hoods and other cooking fume extractors may adversely affect the safe operation of appliances burning gas or other fuels (including those in other rooms) due to back flow of combustion gases. These gases can potentially result in carbon monoxide poisoning. After installation of a range hood or other cooking fume extractor, the operation of flued gas appliances should be tested by a competent person to ensure that back flow of combustion gases does not occur. (AS/NZS 60335.2.31:2013/A4:2020).

#### USER WARNINGS



**These warnings have been drawn up for your personal safety and those of others. You are therefore kindly asked to read the booklet carefully in its entirety before using the or cleaning the equipment.**

**The Manufacturer declines all responsibility for any damage caused directly, or indirectly, to persons, things and pets as a consequence of failing to comply with the safety warnings indicated in this booklet.**

**It is imperative that this instructions booklet is kept together with the equipment for any future consultation.**

If the equipment is sold or transferred to another person, make sure that the booklet is also supplied so that the new user can be made aware of the hood's operation and relative warnings.

After the stainless steel hood has been installed, it will need to be cleaned to remove any residues remaining from the protection adhesive as well as any grease and oil stains which, if not removed, can cause irreversible damage to the hood surface. To properly clean the unit, the manufacturer recommends using the supplied moist wipes, which are also available sold separately.

Insist on original spare parts.

## INTENDED USE

**The equipment is solely intended to be used to extract fumes generated from cooking food in non-professional domestic kitchens: any other use is improper. Improper use can cause damage to persons, things, pets and exempts the Manufacturer from any liability.**

The equipment can be used by children over the age of 8 and by persons with reduced physical, sensory and mental abilities, or with no experience or knowledge, as long as they do so under supervision or after having received relative instructions regarding safe use of the equipment and understanding of the dangers connected to it.

Children are not to play with the equipment. Cleaning and maintenance by the user must not be carried out by children without supervision.

## USE AND CLEANING WARNINGS



**Before cleaning or carrying out maintenance operations, disconnect the equipment by removing the plug or switching off the main switch.**

Do not use the hood with wet hands or bare feet. Always check that all electrical parts (lights, extractor fan) are off when the equipment is not being used. The maximum overall weight of any objects placed or hung (if applicable) on the hood must not exceed 1.5 Kg.

Always supervise the cooking process during the use of deep-fryers: Overheated oil can catch fire.

Do not leave open, unattended flames under the hood.

Do not prepare food over an open flame under the hood.

Never use the hood without the metal anti-grease filters: in this case, grease and dirt will deposit in the equipment and compromise its operation.

Accessible parts of the hood can be hot when used at the same time as the cooking appliances.

Do not carry out any cleaning operations when parts of the hood are still hot.

There can be a risk of fire if cleaning is not carried out according to the instructions and products indicated in this booklet.

Disconnect the main switch when the equipment is not used for long periods of time.



**If other appliances that use gas or other fuels are being used at the same time (boiler, stove, fireplaces, etc.), make sure the room where the fumes are discharged is well-ventilated, in compliance with the local regulations.**

## INSTALLATION

**only intended for qualified personnel**



**Before installing the hood, carefully read the chapter 'SAFETY INSTRUCTIONS AND WARNINGS'.**

## TECHNICAL FEATURES

The technical specifications are exhibited on the labels located inside the hood.

## POSITIONING

**The minimum distance between the highest part of the cooking equipment and the lowest part of the hood is indicated in the installation instructions.**

Generally, when the hood is placed over gas cookers, the distance must be at least 65 cm (25.6"). However, according to standard EN60335-2-31, the minimum distance between the cooker and lower part of the hood can be reduced to the quota reported in the installation instructions.

Should the instructions for the gas cooker specify a greater distance, this must be taken into consideration.

Do not install the hood outdoors and do not expose it to outdoor environment (rain, wind, etc.).

## ELECTRICAL CONNECTION

**(only intended for qualified personnel)**



**Disconnect the equipment from electrical mains power supply before carrying out any operations on the hood.**

**Ensure that the wires inside the hood are not disconnected or cut: in the event of damage, contact your nearest Servicing Department. Refer to qualified personnel for electrical connections. Connection must be carried out in compliance with the provisions of law in force.**

Before connecting the hood to the electrical mains power supply, check that:

- voltage supply corresponds with what is reported on the data plate located inside the hood;
- the electrical system is compliant and can withstand the load (see the technical specifications located inside the hood);
- the power supply plug and cable do not come into contact with temperatures exceeding 70 °C;
- the power supply system is effectively and properly connected to earth in compliance with regulations in force;
- the socket used to connect the hood is within reach.

In case of:

- devices fitted with cables without a plug: the type of plug to use is a "standardised" one. The wires must be connected as follows: yellow-green for earthing, blue for neutral and brown for the phase. The plug must be connected to an adequate safety socket.
- fixed equipment not provided with a power supply cable and plug, or any other device that ensures disconnection from the electrical mains, with an opening gap of the contacts that enables total disconnection in overvoltage category III conditions.  
Said disconnection devices must be provided in the mains power supply in compliance with installation regulations.

The yellow/green earth cable must not be cut off by the switch.  
The Manufacturer declines all responsibility for failure to comply with the safety regulations.

## FUMES DISCHARGE

### EXTERNAL EXHAUST HOOD (SUCTION)



In this version the fumes and vapours are discharged outside through the exhaust pipe.  
To this end, the hood outlet fitting must be connected via a pipe, to an external output.

The outlet pipe must have:

- a diameter not less than that of the hood fitting.
- a slight slope downwards (drop) in the horizontal sections to prevent condensation from flowing back into the motor.
- the minimum required number of bends.
- the minimum required length to avoid vibrations and reduce the suction performance of the hood.  
You are required to insulate the pipes if it passes through cold environments. In the presence of motors with 600m<sup>3</sup>/h or higher, a check valve is present to prevent external air flowing back.

*Deviation for Germany:*  
when the kitchen hood is used at the same time as appliances that are powered by energy other than electricity, the negative pressure in the room must not exceed 4 Pa (4 x 10<sup>-5</sup> bar).

### HOOD WITH INTERNAL RECIRCULATION (FILTERING) (OPTIONAL)



In this model, the air passes through the charcoal filters (optional) to be purified and recycled in the environment.

Ensure that the active carbon filters are assembled into the hood, if not, install them as indicated in the assembly instructions.



In this version the check valve must not be assembled: remove it if it is on the air outlet fitting of the motor.

## ASSEMBLY INSTRUCTIONS

only intended for personnel qualified

**WARNING:** Make sure the suspended element has available front access.



The hood can be installed in various configurations.  
The generic assembly steps apply to all installations; for each case, follow the specific steps provided for the required installation.

## OPERATION

### WHEN TO TURN ON THE HOOD?

Switch on the hood at least one minute before starting to cook to direct fumes and vapours towards the suction surface.

After cooking, leave the hood operating until complete extraction of all vapours and odours. By means of the Timer function, it is possible to set auto switch-off function which will allow the hood to turn off automatically after 15 minutes of operation.

### WHICH SPEED IS TO BE SELECTED?

**1st speed:** maintains the circulation of clean air with low electricity consumption.

**2nd speed:** normal conditions of use.

**3rd speed:** presence of strong odours and vapours.

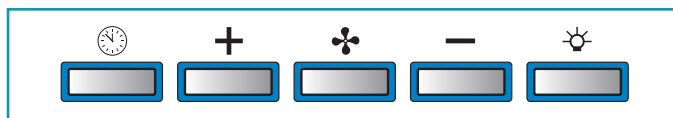
With a view to reducing environmental impact, it is suggested to always set the minimum speed suitable for the required suction level.

### WHEN SHOULD THE FILTERS BE WASHED OR REPLACED?

The metal filters must be cleaned every 30 hours of operation.

For further details see the "MAINTENANCE" chap.

## ELECTRONIC PUSHBUTTON PANEL



|  |   |  |
|--|---|--|
|  | <b>Motor ON/OFF</b><br><b>Motor OFF</b><br><b>Long impulse:</b> change light tone from 2700K to 5600K   |  |
|  | <b>Increase speed from 1 to 3</b>   | The speeds are indicated by the LEDs on the keys:<br>Speed 1<br>Speed 2<br>Speed 3 |
|  | <b>Reduce speed from 3 to 1</b>   |  |
|  | <b>Light on/off</b><br><b>Short impulse:</b> turn light on and off<br><b>Long impulse:</b> adjust intensity   |  |
|  | <b>TIMER (LED flashing)</b><br>Auto switch-off after 15 min.<br>The function deactivates (LED off) if:<br>- The TIMER key (🕒) is pressed again.<br>- The ON/OFF key (🌀) is pressed. |  |



If the pushbutton panel is completely inactive, before contacting the Technical assistance service, disconnect power temporarily to the appliance (about 5"), possibly by acting on the main switch, to restore normal operation.  
If this measure has no effect, contact the Technical assistance service.

## MAINTENANCE



**Before cleaning or carrying out maintenance operations, disconnect the equipment by removing the plug or switching off the main switch.**

**Do not use detergents containing abrasive, acidic or corrosive substances or abrasive cloths.**

Regular maintenance guarantees proper operation and performance over time. Special attention is to be paid to the **metal anti-grease filters**: frequent cleaning of the filters and their supports ensures that no flammable grease is accumulated.

### CLEANING OF EXTERNAL SURFACES

You are advised to clean the external surfaces of the hood **at least once every 15 days** to prevent oily substances and grease from sticking to them. To clean the brushed stainless steel hood, the Manufacturer recommends using "Magic Steel" wipes.

Alternatively **and for all the other types of surfaces**, it can be cleaned using a damp cloth, slightly moistened with mild, liquid detergent or with any detergent supplied with the appliance.

Complete cleaning by rinsing well and drying with soft cloths.



**Do not use too much moisture or water around the push button control panel and lighting devices in order to prevent humidity from reaching electronic parts.**

The glass panels can only be cleaned with specific, non-corrosive or non-abrasive detergents using a soft cloth.

The Manufacturer declines all responsibility for failure to comply with these instructions.

### CLEANING OF INTERNAL SURFACES



**Do not clean electrical parts, or parts related to the motor inside the hood, with liquids or solvents.**

For the internal metal parts, see the previous paragraph.

### METAL ANTI-GREASE FILTERS

It is advised to **frequently** wash the metal filters (**at least once a month**) leaving them to soak in boiling water and cleaning solution for 1 hour, taking care not to bend them.

Do not use corrosive, acid or alkaline detergents.

Rinse them well and wait for them to be completely dry before reassembling them.

Washing in a dishwasher is permitted, however, it may cause the filter material to darken: to reduce the possibility of this problem from happening, use low-temperature washes (60°C max.) **without detergent**.

To extract and insert the metal anti-grease filters see the assembly instructions.

### ACTIVE CARBON FILTERS (KACL. 960)

These filters retain the odours in the air that passes through them. The purified air is recirculated into the environment.

The active carbon filters must be replaced on average every 3-4 months under normal conditions of use.

See assembly instructions to replace the active carbon filters.



**Plastic structure: Filters with a plastic structure cannot be washed or regenerated, and must absolutely not be placed in an oven**

### CARBON AND ZEOLITE FILTERS

These filters retain the odours in the air that passes through them. The purified air is recirculated into the environment.

For the service life of the filters, refer to the specific instructions supplied with their packaging; for their replacement, follow the installation instructions.

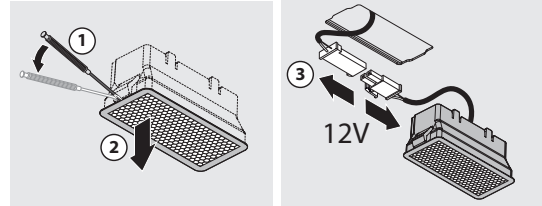


**Metal structure**

## LIGHTING

The range hood is equipped with high efficiency, low consumption LED spotlights with an extremely long life-span under normal use conditions.

Should the LED spotlight need to be replaced, proceed as shown in the figure.



## DISPOSAL AFTER END OF USEFUL LIFE



The crossed-out trash or refuse bin symbol on the appliance means that **the product is WEEE**, i.e. "Waste electrical and electronic equipment", accordingly **it must not be disposed of with regular unsorted waste** (i.e. with "mixed household waste"), but it must be disposed of separately so that it can undergo specific processing for its re-use, or a specific treatment, to remove and safely dispose of any substances that may be harmful to the environment and remove the raw materials that can be recycled. Proper disposal of these products contributes to saving valuable resources and avoid potential negative effects on personal health and the environment, which may be caused by inappropriate disposal of waste.

You are kindly asked to contact your local authorities for further information regarding the designated waste collection points nearest to you. Penalties for improper disposal of such waste can be applied in compliance with national regulations.

### INFORMATION ON DISPOSAL IN EUROPEAN UNION COUNTRIES

The EU WEEE Directive was implemented differently in each country, accordingly, if you wish to dispose of this appliance we suggest contacting your local authorities or dealer to find out what the correct method of disposal is.

### INFORMATION ON DISPOSAL IN NON-EUROPEAN UNION COUNTRIES

The crossed-out trash or refuse bin symbol is only valid in the European Union: if you wish to dispose of this appliance in other countries, we suggest contacting your local authorities or dealer to find out what the correct method of disposal is.



**WARNING!**

The Manufacturer reserves the right to make changes to the equipment at any time and without prior notice. Printing, translation and reproduction, even partial, of this manual are bound by the Manufacturer's authorisation.

Technical information, graphic representations and specifications in this manual are for information purposes and cannot be divulged.

This manual is written in Italian. The Manufacturer is not responsible for any transcription or translation errors.

**falmec**  
Life inspired.

**falmec**  
Life inspired.

**Falmec S.p.A**

**via dell'Artigianato, 42 z.i.  
31029 Vittorio Veneto  
Treviso — Italy  
info@falmec.com  
falmec.com**

**Cod / Cod  
Număr de serie / Nr. de serie**

┌

┐

└

┘